



BIOKAMINAD

Tehniline brošüür

SR-seeria

Kõik mudelid • Tehnilised andmed
Mõõdud • Paigaldusjuhised

- Ohutu
- Korstnavaba lahendus
- Nutijuhtimine



Mudelite võrdlustabel

Materjal: Roostevaba teras

Elektritoide: 230V/ 50-60Hz

Elektrikulu: 50W/h

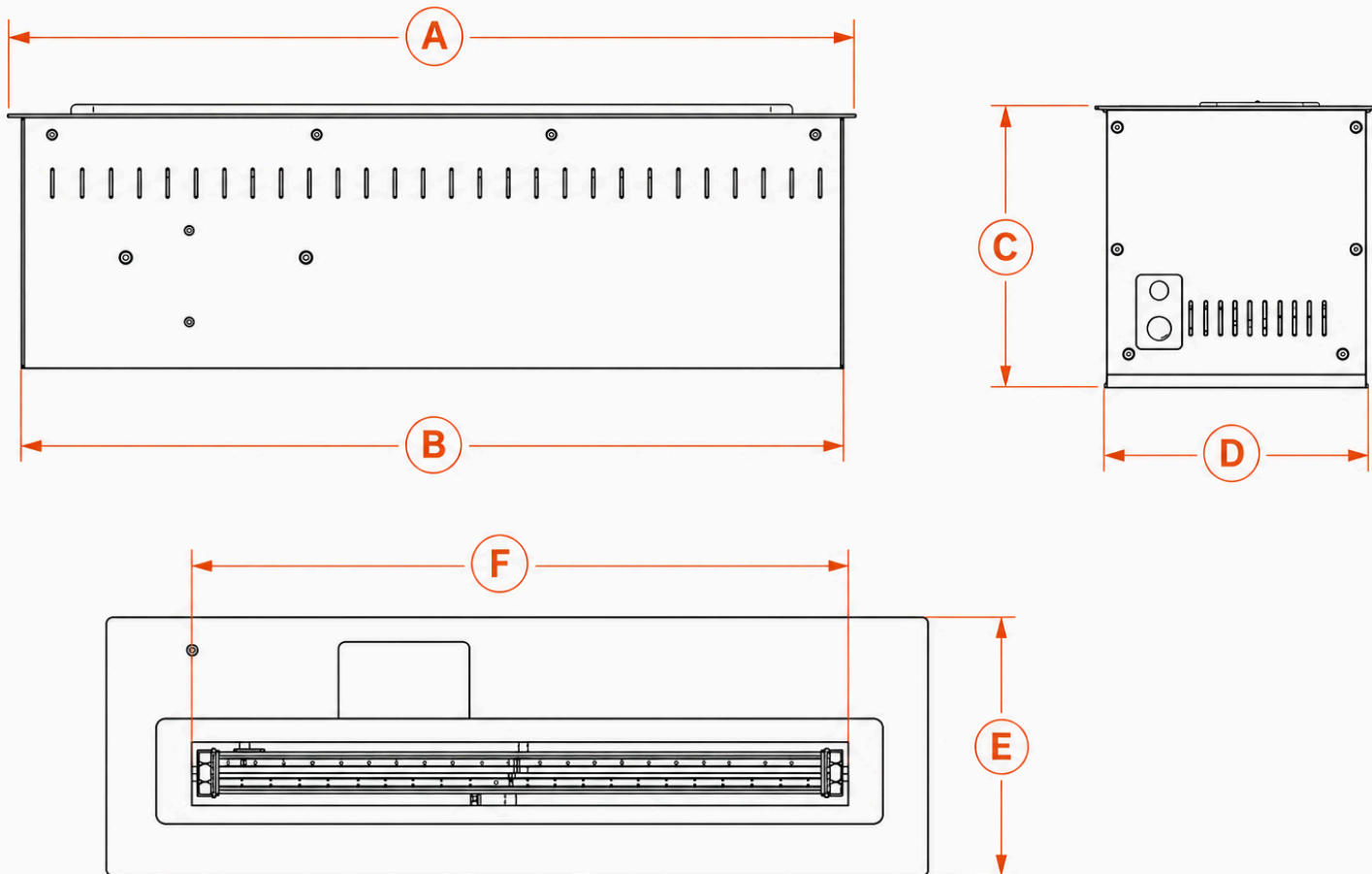
Viimistluse värv: Hõbedane, must, kuldne

Kütus: Bioetanool

Leegi tehnoloogia: BEV

Kasutusala: Sisetingimustes

| Mudel | Leegi laius | Toote mõõt | Soojusvõimsus | Ruum surus alates | Kütusepaagi maht | Tööaeg |
|-------|-------------|---------------------|---------------|----------------------|------------------|--------|
| SR 24 | 477.8 mm | 610 x 193 x 168 mm | 1990-2650 W/h | 32-38m ² | 4.1 l | 8-11h |
| SR 36 | 776 mm | 910 x 193 x 168 mm | 2980-3980 W/h | 45-55m ² | 7.3 l | 10-14h |
| SR 48 | 1088 mm | 1220 x 193 x 168 mm | 3980-5300 W/h | 65-75m ² | 10.3 l | 11-14h |
| SR 60 | 1392 mm | 1520 x 193 x 168 mm | 4970-6630 W/h | 85-95m ² | 13.5 l | 11-15h |
| SR 72 | 1697 mm | 1820 x 193 x 168 mm | 5970-7960 W/h | 95-110m ² | 16.5 l | 11-15h |



Mõõtude joonis

Kõik mõõdud on (mm)

| Mudel | A | B | C | D | E | F |
|-------|---------|-----------|--------|--------|--------|----------|
| SR 24 | 610 mm | 590 mm | 168 mm | 173 mm | 193 mm | 477.8 mm |
| SR 36 | 910 mm | 888 mm | 168 mm | 173 mm | 193 mm | 776 mm |
| SR 48 | 1220 mm | 1200 mm | 168 mm | 173 mm | 193 mm | 1088 mm |
| SR 60 | 1520 mm | 1504 mm | 168 mm | 173 mm | 193 mm | 1392 mm |
| SR 72 | 1820 mm | 1808.8 mm | 168 mm | 173 mm | 193 mm | 1697 mm |



OMADUSED JA FUNKTSIOONID

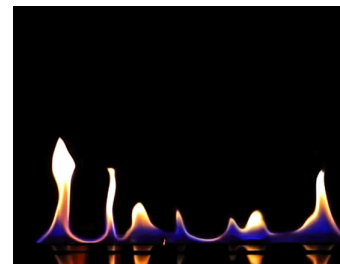
Loodud maksimaalse ohutuse ja lihtsa kasutuse jaoks.

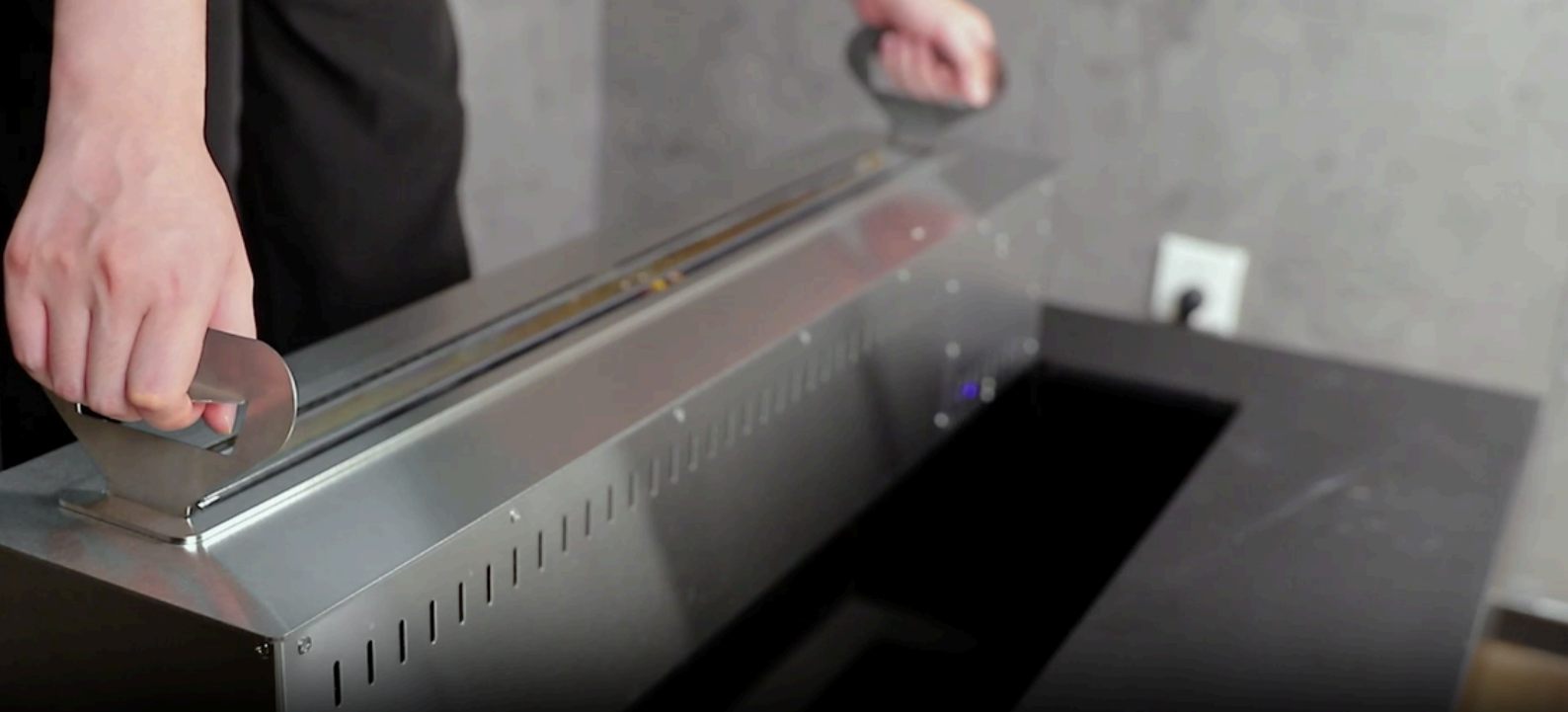
- 🔥 Automaatne süütamine
- 🔧 Automaatne kütuse etteanne
- 💧 Automaatne kütuse täitmine
- 🌡️ Temperatuuriandur
- 🔥 Ülekuumenemiskaitse
- 🗑️ Ületäitmise kaitse
- 🛡️ CO₂ ohutusandur
- 📐 Kaldeandur (paigaldusohutus)

Saadaval lisavarustus:

- 📱 WiFi / APP
- 🏠 Smart Home
- 🔒 Lapselukk

- ☁️ Puhas põlemine
- 🏠 Korstnat ei ole vaja
- 🔥 5 leegi kõrguse seadistust
- 🔧 Valmistatakse ka erimõõdus
- ✅ CE sertifikaat




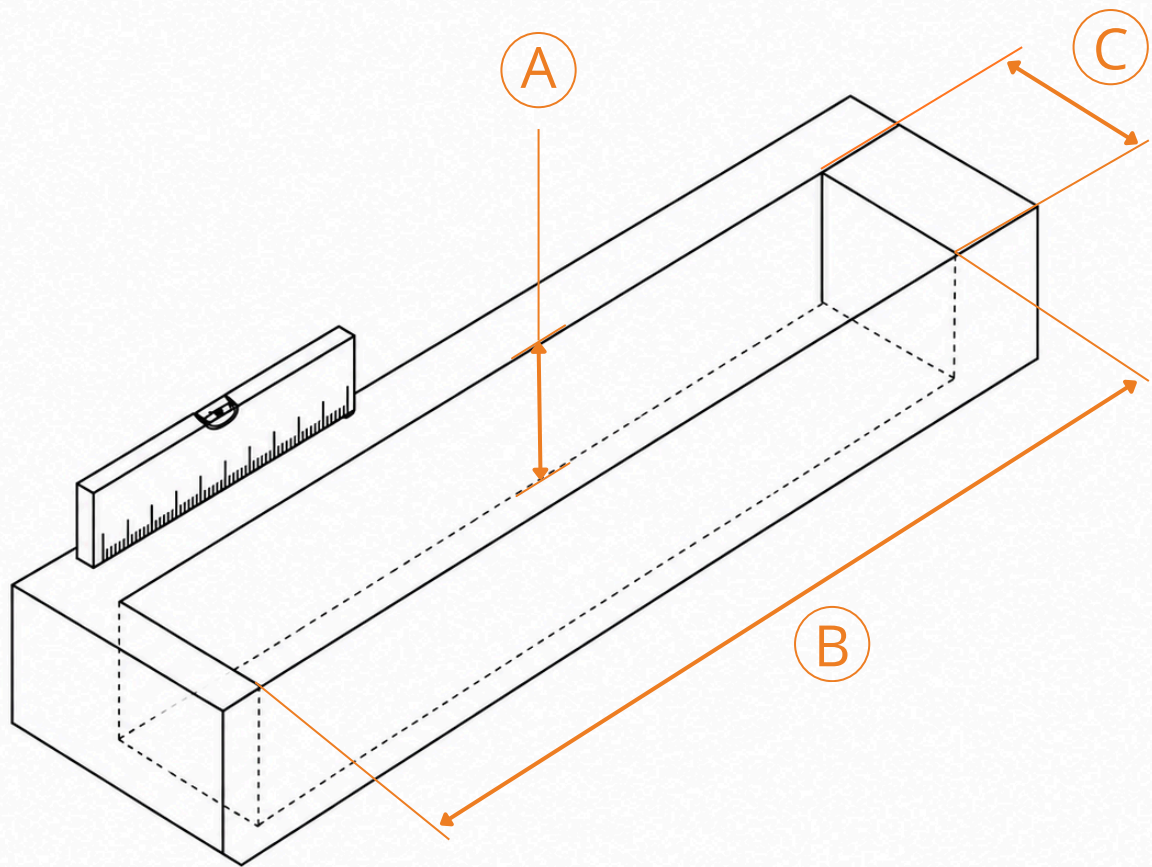


PAIGALDUSJUHEND

Paigaldus on lihtne ja läbimõeldud – järgides paigaldusjuhendit ning ettenähtud ohutuskaugusi on kamin kiiresti ja turvaliselt kasutusvalmis.

Olulised paigaldusnõuded

- Kamina ümbruses tuleb kasutada kuumakindlaid ja mittesüttivaid materjale, mis taluvad kõrgeid temperatuure
- Kamin peab olema paigaldatud 100% loodis, et tagada korrektne töö ja ohutus.
- Tagage kamina korpusesse maandusega 230 V pistikupesa, mis paikneb paremal pool võimalikult all (kütusepaagi tasapinnast madalamal).
- Süttivad materjalid tuleb hoida biokaminast vähemalt **1000** mm kaugusel ohutuse tagamiseks.
- Biokaminat ei tohi paigaldada kohta, kus esineb tugev tuuletõmme või pidev õhuvool, kuna see võib mõjutada leegi stabiilsust ja kamina ohutut tööd.
-  Biokamina kohale **ei tohi** paigaldada telerit, muud elektroonikat ega paigutada süttivaid esemeid



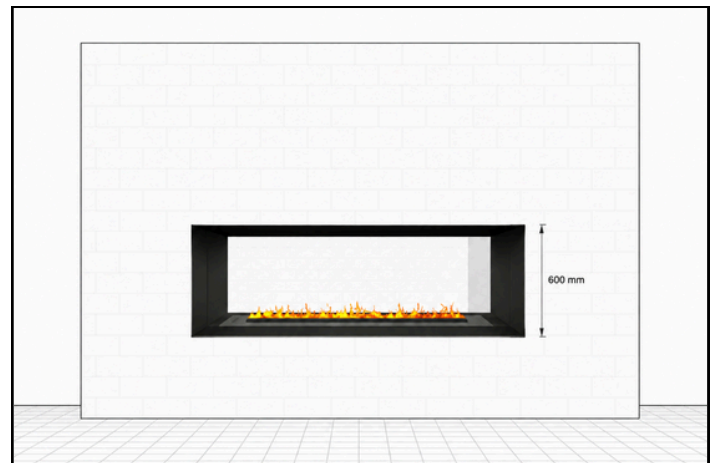
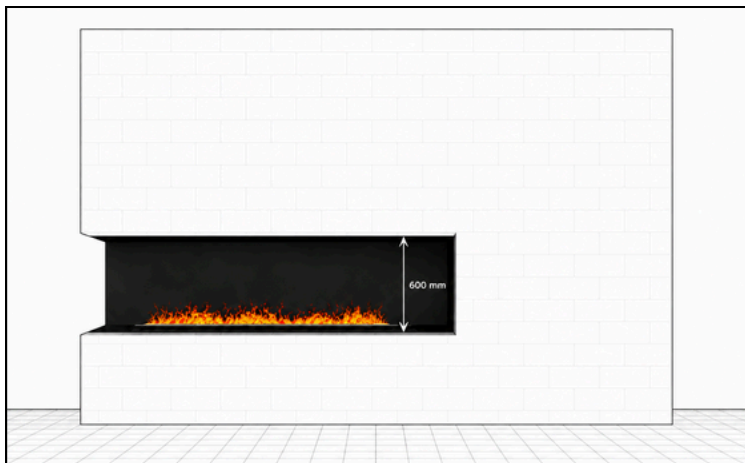
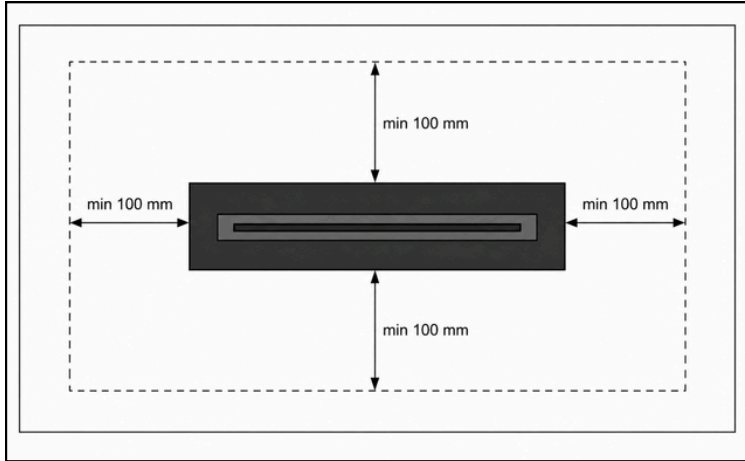
PAIGALDUSAVA MÕÕDUD

Paigaldusava mõõdud sisaldavad vajalikku paigaldusvaru. Suuremat ava teha ei ole soovitatav.

| Mudel | A (min) | B | C |
|-------|---------|---------|--------|
| SR 24 | 250 mm | 600 mm | 183 mm |
| SR 36 | 250 mm | 898 mm | 183 mm |
| SR 48 | 250 mm | 1210 mm | 183 mm |
| SR 60 | 250 mm | 1514 mm | 183 mm |
| SR 72 | 250 mm | 1819 mm | 183 mm |

PAIGALDUSKAUGUSED JA VÕIMALUSED

NB! Joonistel toodud mõõdud on minimaalsed nõutavad paigalduskaugused kamina külgedelt ja kamina kohale. Neid vahekaugusi ei tohi vähendada.



Meelerahu algab leegist, mida ei pea kartma

Päris tuli

Moderne disain

Lihtne paigaldus



DISAINKAMINAD



Vana-Tartu mnt 79, Peetri,
Rae vald



+372 5688 0012



info@disainkaminad.ee



www.disainkaminad.ee

Tutvu kogu
tootevalikuga

