



AURUKAMINAD

Tehniline brošüür

TY-seeria

Kõik mudelid • Tehnilised andmed
Mõõdud • Paigaldusjuhised

- Ohutu
- Reaalne veeleek
- Nutijuhtimine



Mudelite võrdlustabel

Materjal: roostevaba teras

Elektritoide: 230V / 50-60Hz

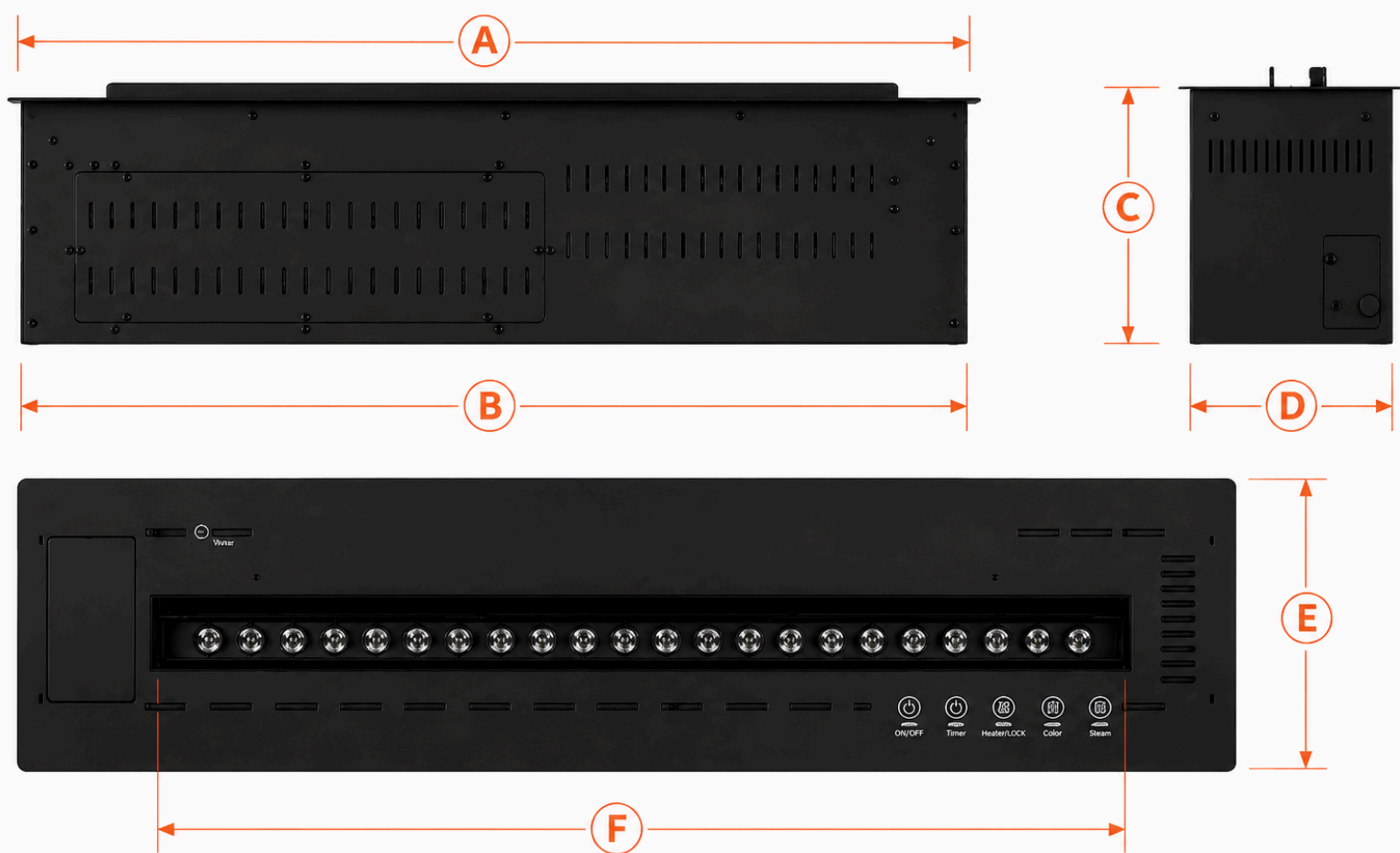
Viimistluse värv: Must klaaspaneel

Veeühendus (lisavarustus): ½ väliskeere

Leegi tehnoloogia: LED+Veeaur

Kasutusala: Sisetingimustes

Mudel	Leegi laius	Toote mõõt	El.kulu (W/h)	Veepaak	Tööaeg
TY80	770 mm	800 × 250 × 197 mm	235 W/h	3.6 l	8-14h
TY100	970 mm	1000 × 250 × 197 mm	280 W/h	4.6 l	8-14h
TY120	1170 mm	1200 × 250 × 197 mm	345W/h	5.1 l	8-14h
TY150	1470 mm	1500 × 250 × 197 mm	410 W/h	8.9 l	8-14h
TY180	1770 mm	1800 × 250 × 197 mm	495 W/h	10.7 l	8-14h
TY200	1970 mm	2000 × 250 × 197 mm	540 W/h	11.2 l	8-14h



Mõõtude joonis

Kõik mõõdud on (mm)

Mudel	A	B	C	D	E	F
TY80	800 mm	750 mm	197 mm	215 mm	250 mm	770 mm
TY100	1000 mm	950 mm	197 mm	215 mm	250 mm	970 mm
TY120	1200 mm	1150 mm	197 mm	215 mm	250 mm	1170 mm
TY150	1500 mm	1450 mm	197 mm	215 mm	250 mm	1470 mm
TY180	1800 mm	1750 mm	197 mm	215 mm	250 mm	1770 mm
TY200	2000 mm	1950 mm	197 mm	215 mm	250 mm	1970 mm



OMADUSED JA FUNKTSIOONID

Loodud maksimaalse realismi ja lihtsa kasutuse jaoks.

- 🌈 RGBW -erinevad värvitoonid
- ✨ Reguleeritav valgusrežiim
- 🔥 Leegi kõrguste valik
- 🔊 Realistlik praksumise heli
- 🎵 LED-valgustus muusika rütmis
- 💨 Lisab õhku kergelt niiskust
- 💧 Automaatne veetäitmine
- 🔄 Automaatne tühjendamine
- 🛡️ UV-veepuhasti
- 📱 WiFi / APP
- 🔒 Lapselukk

Saadaval lisavarustus:

- 🏠 Smart Home
- 🏠🔌 Võimalik ühendada veevõrku





PAIGALDUSJUHEND

Aurukamina paigaldus on kiire ja lihtne, kuna puudub vajadus korstna, suitsulõõri või gaasiühenduse järele. Seade vajab vaid elektriühendust ning soovi korral veeühendust. Korrektsest rajatud kamina korpuse korral on paigaldus mugav ning hooldus lihtsasti ligipääsetav.

Olulised paigaldussoovitused

🏗️ Välti suuri kamina korpuseid, mis võivad tekitada korstnaefekti.

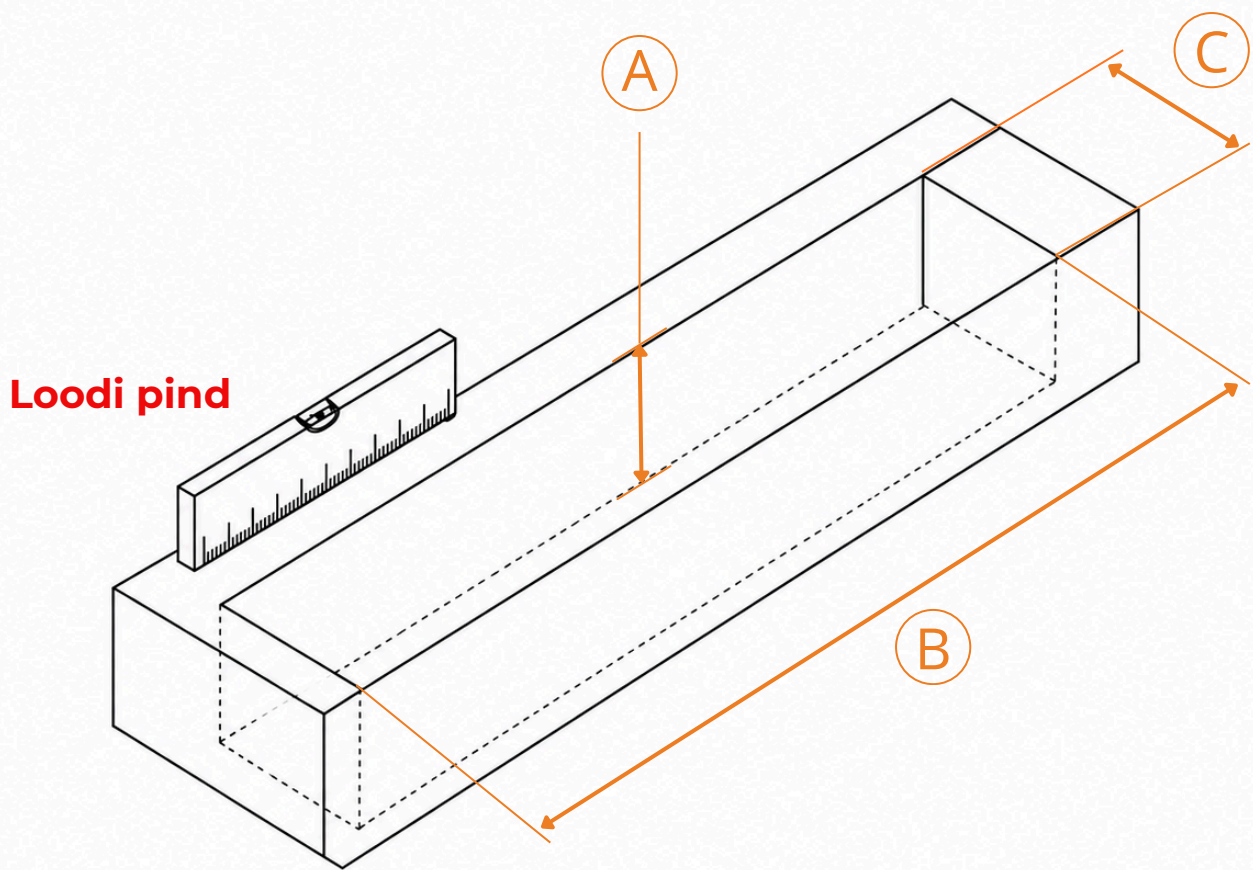
⚡ Elektriühendus peab paiknema kamina korpuses all paremal.

💧 Veeühendus (lisavarustus) peab paiknema kamina korpuses all vasakul.
NB!! Vee sulgkraan peab olema teenindatavas kohas.

👉 Tagada kamina korpusesse vähemalt 200 cm² õhuava.

🔧 Kamin tuleb paigaldada nii, et seadet oleks võimalik vajadusel lihtsalt eemaldada ja hooldada.

🎨 Mida tumedam on kamina sisepind, seda realistlikum ja sügavam on auruleegi efekt.. **NB!** Seinasse paigaldatava kamina sisemine osa peab olema tumedat värvi (soovitavalt matt must).



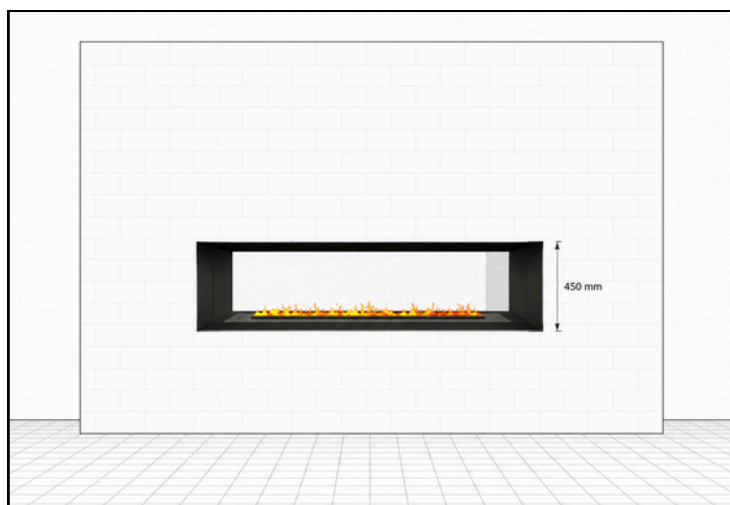
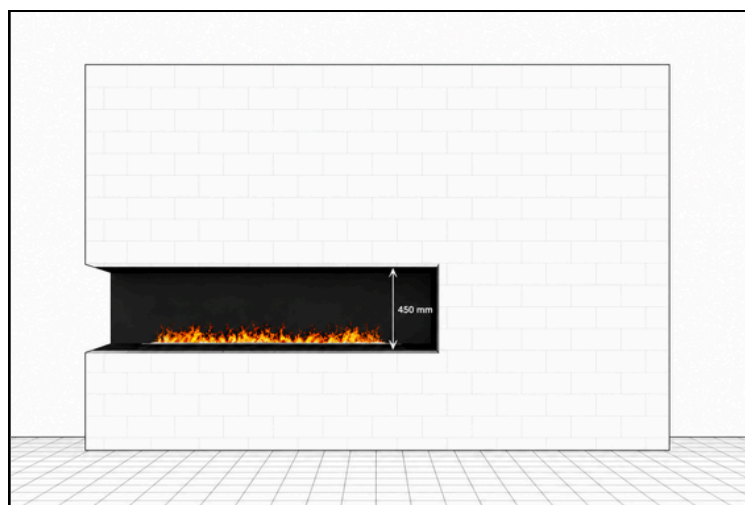
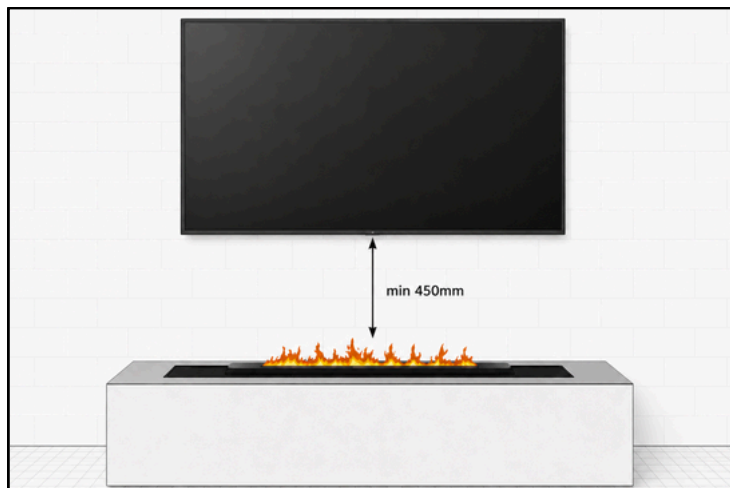
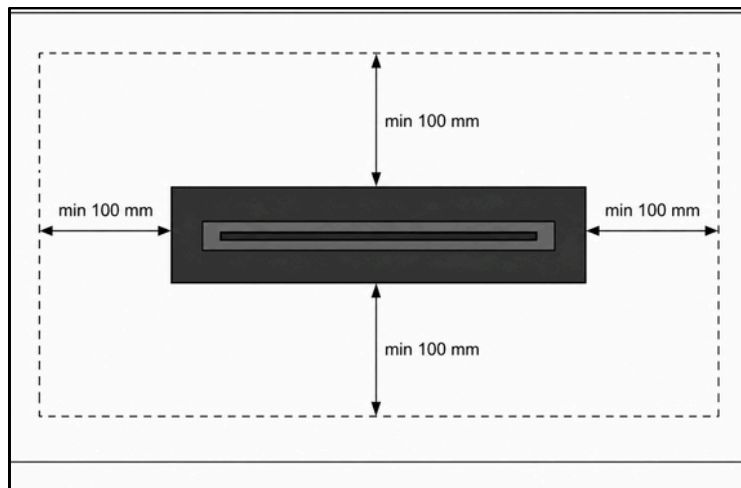
PAIGALDUSAVA MÕÕDUD

Paigaldusava mõõdud sisaldavad vajalikku paigaldusvaru. Suuremat ava teha ei ole soovitatav.

Mudel	A (min)	B	C
TY80	250 mm	770 mm	230 mm
TY100	250 mm	970 mm	230 mm
TY120	250 mm	1170 mm	230 mm
TY150	250 mm	1470 mm	230 mm
TY180	250 mm	1770 mm	230 mm
TY200	250 mm	1970 mm	230 mm

PAIGALDUSKAUGUSED JA VÕIMALUSED

NB! Joonistel toodud mõõdud on minimaalsed nõutavad paigalduskaugused kamina külgedelt ja kamina kohale. Neid vahekaugusi ei tohi vähendada.



Meelerahu algab leegist, mida ei pea kartma.

Realistlik leek.
Moderne disain.
Lihtne paigaldus.



DISAINKAMINAD



Vana-Tartu mnt 79, Peetri,
Rae vald



+372 5688 0012



info@disainkaminad.ee



www.disainkaminad.ee

Tutvu kogu
tootevalikuga

